

# Technisches Datenblatt DC-DC Wandler



## Spezifikation

Output Voltage:	12V/13.8V±0.2V @0A
Max Output Current:	50A/>12V @50A (700Watt)
Maximum Efficiency:	≥88%
Environmental Enclosure:	IP65
Operating Temperature:	-20°C+60°C
Operating Temperature:	-20°C+60°C

### Eingangsspannungsbereich der verschiedenen DC-DC Wandler:

Eingangsspannung für 48V:	36V - 60V DC
Eingangsspannung für 96V:	72V - 120V DC
Eingangsspannung für 144V:	108V - 180V DC

## Schutz & Funktionen

Wasser- und vibrationsgeschützt.

### Schlüsselschalter-Steuerung:

Der DC-DC Wandler kann anstelle eines Eingangsrelais mit einem Schlüsselschalter gesteuert werden.

### Überhitzungsschutz:

Der DC-DC Wandler reduziert den Ausgangsstrom automatisch, wenn die Temperatur über 65°C liegt, schaltet sich aber nicht ab um die Dauerleistung für die Anwendung zu gewährleisten.

## Technisches Datenblatt DC-DC Wandler

### Kurzschlusschutz:

Der DC-DC Wandler fährt automatisch herunter und setzt sich automatisch zurück, wenn kein Kurzschluss mehr besteht.

### Unterspannungsschutz:

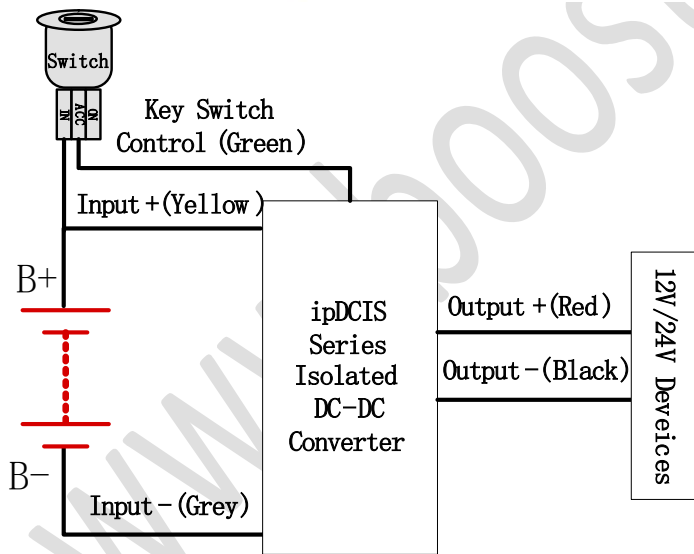
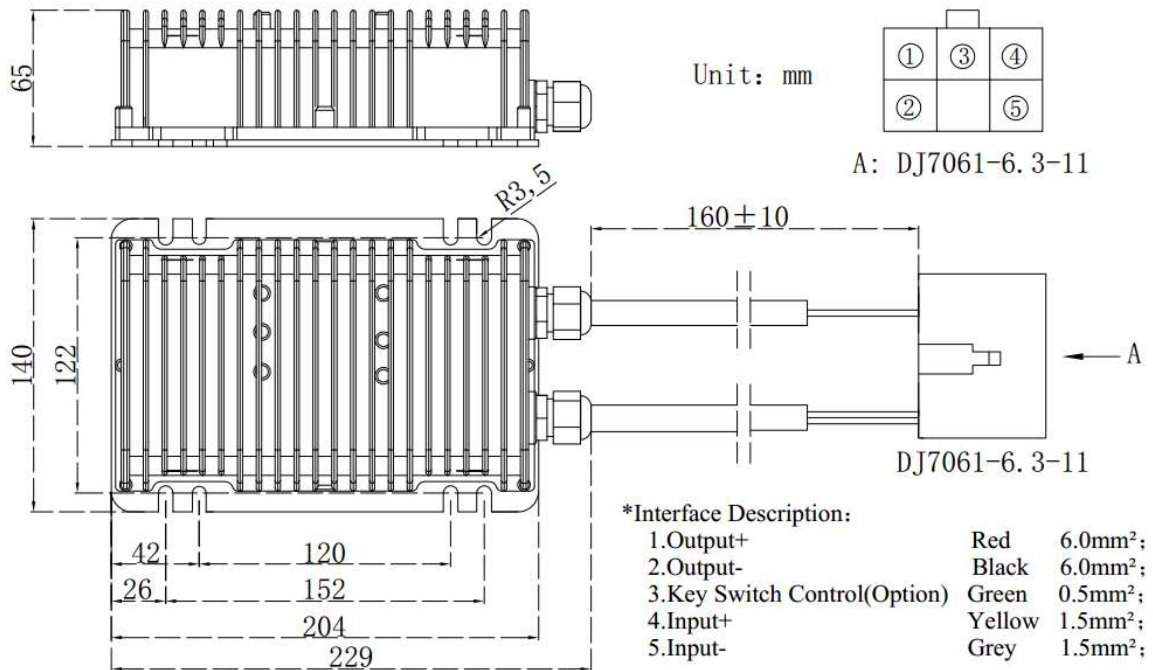
Der DC-DC Wandler schaltet bei Unterspannung die HV - Versorgung ab.

### Hinweis


(1) Vertauschen Sie keine Eingangs- und Ausgangsleitungen, da dies sonst den Wandler zerstört.

(2) Öffnen Sie nicht das Gehäuse des Wandlers, es besteht die Gefahr eines Stromschlags!

# Technisches Datenblatt DC-DC Wandler



# Technisches Datenblatt DC-DC Wandler



## CERTIFICATE of Conformity

**Reference No** : LCS171218026AE

**Applicant** : [REDACTED]

**Address** : [REDACTED]

**Trademark** : [REDACTED]

**Product** : Isolated DC-DC Converter

**Model(s)** : See Annex 1


The submitted products have been tested by us with the listed standards and found in compliance with the following European Directives:

**The EMC Directive 2014/30/EU**  
**EN 55032: 2015, EN 55024: 2010**


The tests were performed in normal operation mode. The test results apply only to the particular sample tested and to the specific tests carried out. This certificate applies specifically to the sample investigated in our test reference number only.


The CE markings as shown below can be affixed on the product after preparation of necessary technical documentation.

Other relevant Directives have to be observed.



**Date of issue:** December 22, 2017

  
Manager



Shenzhen LCS Compliance Testing Laboratory Ltd.  
1/F., Xingyuan Industrial Park, Tongda Road, Bao'an Avenue, Bao'an District,  
Shenzhen, Guangdong, China  
Tel: (86)755-82591330 Fax: (86)755-82591332  
Http://www.lcs-cert.com Email: webmaster@lcs-cert.com

1 / 2

Elektromechanik & Feinwerktechnik Tino Weidling

USt-IdNr.: DE302247591

[www.boostech.de](http://www.boostech.de)

Ulmer Straße 60  
72760 Reutlingen

Tel: 07121/6965096  
Fax: 07121/371199

[info@boostech.de](mailto:info@boostech.de)